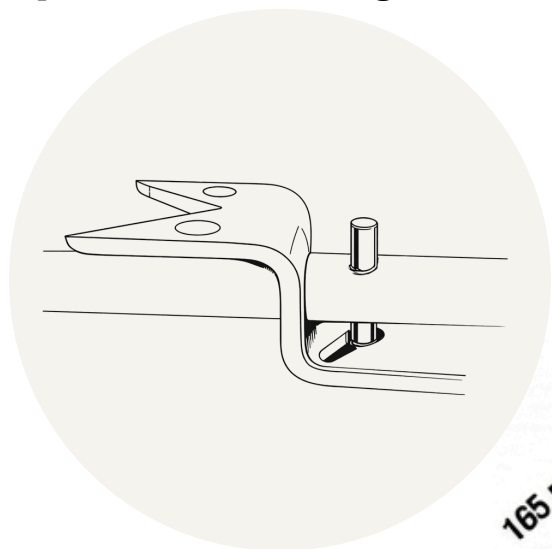
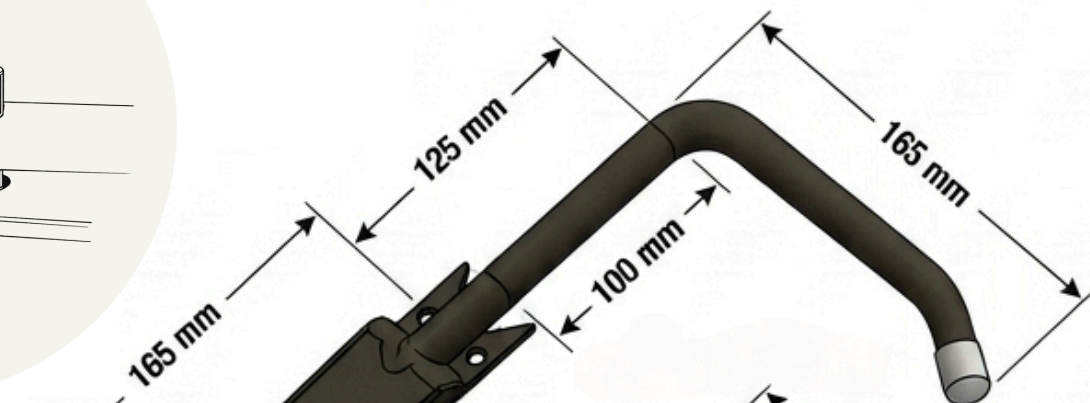


Système de blocage Breveté

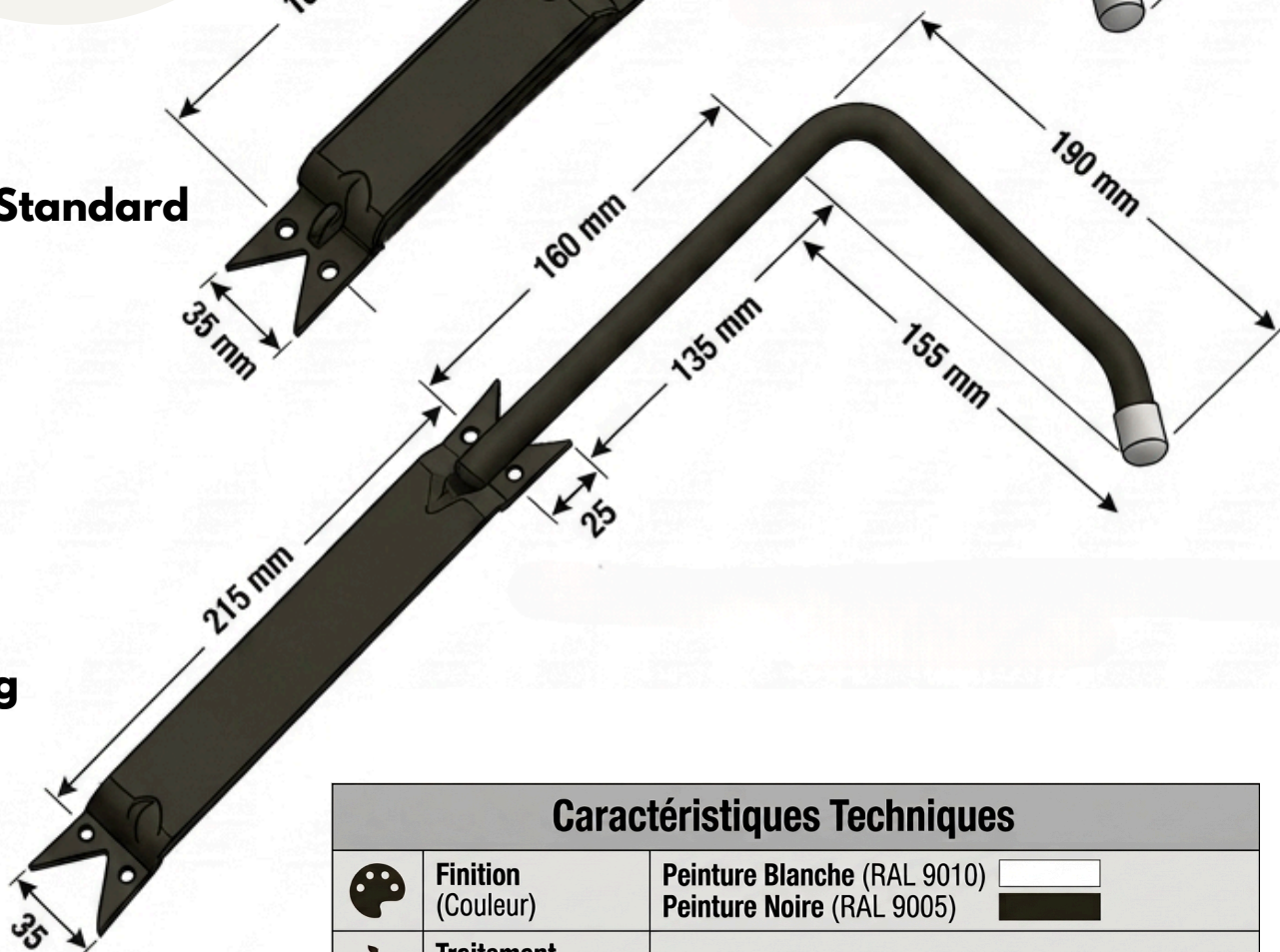


Modèle Standard






Modèle Long

Spécial Feuillure
 Gonds déportés
 Double-volet



Caractéristiques Techniques

	Finition (Couleur)	Peinture Blanche (RAL 9010) <input type="checkbox"/> Peinture Noire (RAL 9005) <input checked="" type="checkbox"/>
	Traitement de Surface	Peinture Epoxy (Finition robuste et durable)
	Matière (Goupille)	Acier trempé
	Assemblage Goupille	Goupille insérée sur levier: Banc statique sous pression 200kg
	Matière (Levier + Platine) Acier	Dimension Levier <input checked="" type="checkbox"/> Fer Plein Section 14mm <input type="checkbox"/> Épaisseur Platine <input checked="" type="checkbox"/> 4,18 mm <input type="checkbox"/>

IMPÉRATIF

Sur volets PVC

Fixer sur pentures ou avec les renforts fournis